

präsentiert



Standort und Kontakt

Die Firma Leppert hat ihren Sitz in Remshalden/Grunbach im malerischen Remstal und im Herzen der Metropolregion Stuttgart, einem weltweit bedeutenden Zentrum für Feinmechanik und Industrie.

Direkt an der B29 zwischen Waiblingen und Schorndorf und nur 25 km entfernt von der Landeshauptstadt Baden-Württembergs profitieren wir von der hervorragenden Infrastruktur dieser Region.

Leppert Federtechnik GmbH
Schulstraße 2
D-73630 Remshalden

Tel.: +49 7151 703066
Fax: +49 7151 703069
E-Mail: info@leppert-federtechnik.de

www.leppert-federtechnik.de



Federentwirrgeräte

Die manuellen LFE von Colombi sind einfach zu nutzende Federentwirrgeräte für Handarbeitsplätze. Leicht anwendbar, ersparen Sie durch Ihren Einsatz das mühsame, zeitraubende und somit teure manuelle Entwirren. Ein breites Spektrum unterschiedlich großer und schwerer, zylindrischer oder konischer Federn kann separiert werden. Auch zum Trennen von Ringen, Metallteilen und Kunststoffteilen, sogenannte Wirrteile, können die Geräte eingesetzt werden. Die LFE Federentwirrer sind für Handarbeitsplätze konzipiert und können direkt auf dem Tisch platziert werden. Sie können einfach aufgestellt, angeschlossen und in Betrieb genommen werden. Eine Schulung bzw. Einweisung ist nicht notwendig.

Effektive Entwirrtechnik

Durch Hand-Befüllung der verwirrten Federn in die mechanische Zentrifuge, werden die Teile in Rotation versetzt. Die Federn werden dort dann entwirrt und einzeln ausgeworfen. Das gleiche Gerät kann für verschiedene Federtypen eingesetzt werden.

Senken Sie Ihre Kosten

Sparen Sie die Zeit, die beim manuellen Entwirren an Ihrer Montagestation nutzlos verbraucht wird. Sie sind so in der Lage, Ihre Teile zu schonen sowie Ihre Ausschussrate zu reduzieren, Ihre Produktivität zu steigern und dabei auch noch Geld zu sparen.



Colombi MICRO

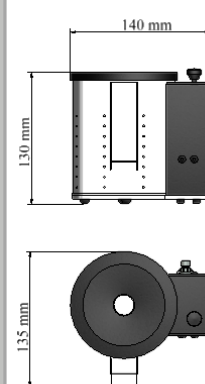
Das COLOMBI Micro ist unser kleinstes Federentwirrgerät. Die Funktion ist pneumatisch und somit völlig unproblematisch. Mit einer großen Kapazität, besonders für kleine Federn, geeignet. Ein leichter Druck auf den Taster und das COLOMBI Micro entwirrt einige Federn und stellt sie auf die Griffschale aus.

Colombi MINI

Das COLOMBI Mini ist ein kleiner elektrisch angetriebener Federentwirrer. Es läuft ruhig und schnell, ist einfach zu handhaben und kann für die meisten Federtypen eingesetzt werden. Mit gewöhnlichen Federn kann eine hohe Ausbeute erreicht werden.

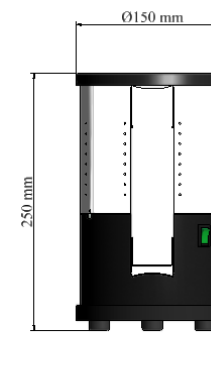
Colombi BIG

Das COLOMBI Big ist ein sehr vielseitiges Gerät, welches Federn oder Teile in vielen verschiedenen Größen und Formen entwirren kann. Es können bis zu 1.000 Teile/ Minute entwirrt werden. Die Geschwindigkeit wird beim COLOMBI Big durch einen Potentiometer eingestellt. Durch Anpassung der Geschwindigkeit und der Auswurföffnung kann ganz leicht die Ausgangsmenge verändert werden.



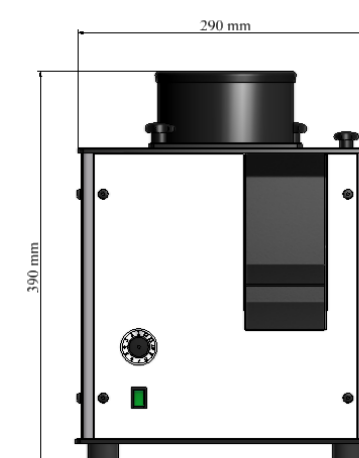
Colombi MICRO

Feder Ø: < 4 mm
Draht Ø: < 0,3 mm
Federlänge: < 6,5 mm
Gerätegewicht: 1,5 kg
Luftdruck: min. 5,5 bar



Colombi MINI

Feder Ø: 2 - 11 mm
Draht Ø: < 0,6 mm
Federlänge: < 35 mm
Gerätegewicht: 3 kg
Spannung: 230 V / 115 V



Colombi BIG

Feder Ø: 5 - 25 mm
Draht Ø: < 2,0 mm
Federlänge: < 80 mm
Gerätegewicht: 20 kg
Spannung: 230 V / 115 V